

21.04.2022

Renovasjonsteknisk plan (RTP)



Innhald

1.	Heimelsgrunnlag.....	3
1.1.	Felles renovasjonsløysning	3
2.	Renovasjonteknisk plan (RTP).....	4
3.	Omtale av de ulike renovasjonsløysingane	5
3.1.	Avfallsbrunnar/Nedgraven løysing	5
3.2.	Overflatekonteinarar	5
3.3.	Tradisjonelle avfallsbeholdarar.....	5
3.4.	Hytterenovasjon	5
4.	Tabell for innsamlingsløysningar og dimensjonering	6
4.1.	Val av løysing	6
4.2.	Dimensjonering av andre løysingar enn avfallsbrunnar	6
4.3.	Dimensjonering av avfallsbrunnar	7
5.	Krav ved etablering av avfallsbrunnar	8
5.1.	Krav til utbyggingsprosjekt og kommunale planfasar	8
5.1.1.	Generelle krav til utbyggingsområde	8
5.1.2.	Løysingar for avfall og renovasjon i ulike kommunale planfasar	8
5.2.	Renovasjontekniske vilkår.....	9
5.2.1.	Oppbygging av nedgraven konteinar	9
5.2.2.	Plassering av nedgravne konteinarar	9
5.2.3.	Avstandar.....	10
5.2.4.	Sikring	11
5.3.	Vegstandard tilkomstveg for renovasjonsbil	11
5.4.	Oppsummering av plassering.....	11
6.	Konteinarar og tradisjonelle avfallsbeholdarar	14
6.1.	Ulike løysingar	14
6.1.1.	Løysing 140 literar	14
6.1.2.	Løysing 660 l	14
6.1.3.	8m3 konteinar	15
6.2.	Oppstillingsplass	15
6.3.	Avfallsbod	16
7.	Kjeldesortering	17
8.	Finansiering, eierskap og ansvarsforhold	18
8.1.	Avfallsbrunnar	18
8.1.1.	Overordna prinsipp.....	18
8.1.2.	Aktivitetar og ansvarsfordeling ved etablering	18

8.1.3.	Ansvarsfordeling organisering	19
8.1.4.	Ansvarsfordeling investeringskostnader	19
8.1.5.	Driftskostnader	20
8.2.	Konteinarar og tradisjonelle avfallsbeholdarar	20
9.	Korleis gå fram – vegen til ny renovasjonsløyising	21
9.1.	Nyetablering	21
9.2.	Innmelding av renovasjon	21
10.	Returpunkt for glas- og metallemballasje	22
10.1.	Nyetablering	22
10.2.	Investeringskostnad.....	22
10.3.	Eigarskap, drift og vedlikehald.....	22
11.	Returpunkt for grovavfall	23
11.1.	Gjenvinningsstasjonar og mellombelse avfallsmottak	23
11.2.	Kostnad.....	23
11.3.	Tilgangskontroll	23
12.	Universell utforming.....	24
13.	Ved innflytting	25
13.1.	Oppretting av styret i sameige eller burettslaget.....	25
13.2.	Ved innflytting	25

1. Heimelsgrunnlag

Forureiningslova § 30 Kommunal innsamling av hushaldningsavfall mv. tredje avsnitt, første setning seier at kommunen kan gje forskrifter som er nødvendig for å få til ei hensiktsmessig og hygienisk oppbevaring, innsamling og transport av hushaldningsavfall.

Følgande lover og forskrifter er relevante for planlegging av renovasjonsløysingar i nye byggeprosjekt og ved utstyrsovergangar. Lista er ikkje uttømmande:

- Forskrift om tekniske krav til byggverk: *byggteknisk forskrift FOR-2017-06-19-840*
- Eigarkommunane si renovasjonsforskrift
- FOR-2021-10-28-3875 Forskrift om innsamling og handsaming av hushaldsavfall Alver, Austrheim, Fedje, Gulen, Masfjorden, Modalen og Solund kommuner, Vestland
- Lov om likestilling og forbod mot diskriminering: *likestillings- og diskrimineringsloven LOV-2017-06-16-51*
- Gjeldande kommuneplan for den aktuelle kommune
- Lov om planlegging og byggesaksbehandling: *plan- og byggesaksloven LOV-2008-06-27-71*
- Kommunale retningslinjer og normer
- Statlege vegmyndigheite sine normer

Selskapsavtalen mellom NGIR og eigarkommunane til NGIR Sist revidert av representantskapet 29.10.2018. Sist revidert av medlemskommunane i 2019; gjeldande frå 01.01.2020:

«NGIR skal vera eit selskap med høg kompetanse innan avfallshandsaming, og skal til ei kvar tid vera pådrivar for og utviklar av gode avfallsløysingar.»

Dette inneber:

- Å vera pådrivar i arbeidet for reduserte avfallsmengder og auka gjenvinning.
- Å samordna arbeidet med utarbeiding og oppfølging av avfallsplanar for medlemskommunane, og å utarbeida framlegg til planar for felles tiltak og aktivitetar.
- Å planleggja, byggja og driva anlegg for mottak, sortering og gjenvinning av avfall og slam.
- Å stå for omsetnad av gjenvinningsprodukt frå avfall og slam.
- Å planleggja, byggja og driva anlegg som sikrar ei miljømessig og samfunnsøkonomisk forsvarleg sluttbehandling av restavfall.
- Å stå for oppsamling, innsamling og transport av avfall og slam.

1.1. Felles renovasjonsløysning

NGIR kan gje tillating til, eller påby, felles oppsamlingsutstyr for fleire abonnentar jf. Forskrift om innsamling og handsaming av hushaldsavfall § 9.

2. Renovasjonsteknisk plan (RTP)

Alle nye bustads- og utviklingsprosjekt i NGIR sine eigarkommunar skal utarbeida ein renovasjons- teknisk plan, heretter kalla RTP. Planen skal utarbeidast så tideleg som mogleg i planarbeidet ved utforming av reguleringsplan. Det må avklarast med aktuell kommune korleis RTP vert løyst ved rammesøknad i byggesaker med eldre reguleringsplanar. RTP kan justerast i byggesak. NGIR må da gje ny uttale på RTP. Kommunen er øvste renovasjonsmyndigheit og skal endeleg godkjenna RTP. NGIR skal og gje uttale på RTP som vidare gjev grunnlag for kommunane sitt vedtak. RTP skal difor sendast til NGIR for vurdering og uttale.

RTP skal innehalda følgjande. Lista er ikkje uttømmande og det kan komma til ytterlegare krav til dokumentasjon i aktuell kommune:

- Prosjektinformasjon og dokumentasjon.
- Snitteikning som og viser annan infrastruktur og bygningar, samt inn teikna renovasjonsbil.
- Plankart.
- Utomhusplan eller situasjonskart med inn teikna renovasjonsløyising løyst på eigen eigedom.
- Val av renovasjonsløyising.
- Dimensjonerings- og kapasitetsavgrensingar.
- Åtkomst og snu moglegheit som tilfredsstillende krava til lastebil (L) med sporingskurve, overheng og frisisiklinje teikna inn i utomhusplan.
- Plassering og oppstillingsplass/hentestad.
- Stigningsforhold.
- Dokumentasjon på at universell utforming er ivaretatt.

RTP i samband med utbygging skal sendast til forvaltning@ngir.no for utale, før den leggjast fram for kommunen for endeleg godkjenning.

3. Omtale av de ulike renovasjonsløysingane

3.1. Avfallsbrunnar/Nedgraven løysing

I Alver kan ein etablere fullt nedgravne avfallsbrunnar. Avfallsbrunnar må veljast frå vår leverandørliste, som kan lastas ned på ngir.no. Ein tømmer avfallsbrunn – med kran.

3.2. Overflatekonteinarar

Konteineren er plassert på bakken, og vert tømd på komprimatorbil

3.3. Tradisjonelle avfallsbeholdarar

Tradisjonelle avfallsbeholdarar er som regel svarte plastbeholdarar som vert plassert på husstands nivå.

3.4. Hytter renovasjon

Overflate konteinarar som vert tømd på komprimatorbil

4. Tabell for innsamlingsløysingar og dimensjonering

4.1. Val av løysing

Anbefaling for type innsamlingsløysing ut i frå talet på bueiningar. Tabellen er NGIR si anbefaling og er rettleiande. Sjå gjeldande bestemningar for den aktuelle kommunen for lokale krav og føringar.

Tal på bueiningar	Innsamlingsløysing
0-10	Avfallsbeholdarar på hjul (inntil 660l) Overflatekonteinarar
10 eller fleire bueiningar	Overflatekonteinarar
20 eller fleire bueiningar	Avfallsbrunnar (Alver kommune) Overflatekonteinarar

4.2. Dimensjonering av andre løysingar enn avfallsbrunnar

Ved berekning av avfallsmengder frå bustadar skal det takast utgangspunkt i følgjande tabell:

Avfallstype	Mengde pr. veke målt i liter
Papir/papp og restavfall inkludert plastemballasje	70 x talet på bueiningar
Matavfall	140 x talet på bueiningar

*Avfallstypen papp, papir, kartong, tekstil og restavfall vert tømd kvar 14. dag.

*Matavfall vert tømt kvar veke.

4.3. Dimensjonering av avfallsbrunnar

Om ikkje anna er bestemt av NGIR, skal standard brutto volum på kvar nedgravne eining vere 5000 liter.

- Maksimal fyllingsgrad på konteinarar for restavfall, papir/papp og plastemballasje er 90 volum-%.
- Maksimal fyllingsgrad på konteinarar for matavfall og glas-/metallemballasje er 50 volum-%

Tabell: Grov rettleiing dimensjonering avfallsbrunnar

Tal bueiningar	Tal konteinarar				
	Restavfall	Matavfall	Papp/Papir	Plast	Glas/metall*
20-35	1	1	1	1	1
36-72	2	2	2	2	1
72-107	3	3	3	3	1
>108	**	**	**	**	1

Talet på konteinarar må uansett vurderast i kvart enkelt tilfelle i samråd med NGIR ut frå type busetnad, planlagt bruk og lokalisering i høve til innsamlingsrutene.

*Om glas- og metallkonteinar skal inkluderast må vurderast i kvart tilfelle av NGIR.

** Utrekning: $(\text{tal einingar} \times 140 \text{ l}) / 5000 \text{ l}$

5. Krav ved etablering av avfallsbrunnar (er per dags dato berre mogleg i Alver kommune)

5.1. Krav til utbyggingsprosjekt og kommunale planfasar

5.1.1. Generelle krav til utbyggingsområde

NGIR og eigar-kommunane vil fremje auka bruk av nedgravne avfallsløysingar, og har såleis gjort vedtak om følgjande krav for nye utbyggingsområde:

Alle nye utbyggingsområde med fleire enn 20 bueiningar skal vurdere nedgraven avfallsløysing. Løysinga kan veljast dersom avstandskravet frå kvar ytterdør til avfallspunktet er <125 m.

5.1.2. Løysingar for avfall og renovasjon i ulike kommunale planfasar

Kommuneplanen	Arealdelen kan omtale generelle og overordna krav til løysingar for renovasjon.
Reguleringsplan	<p>Omtale av planlagt renovasjonsløysing:</p> <ul style="list-style-type: none"> • Planvilkåra skal gje krav til renovasjonsløysing. • Det skal i planomtalen gjevast grunngeving for val av løysing, og eventuelt dimensjonering av areal. • Nedgraven løysing for fleire eigedomar skal visast på plankart og regulerast til fellesområde. Det må opplysast i planvilkåra kva eigedomar som vert omfatta av den aktuelle løysinga. • Nedgraven løysing for éin enkelt eigedom som skal plasserast på eigen eigedom skal også visast på plankartet, i tillegg til illustrasjonsplan. • Henteplass for behaldarar i fellesløysing skal plasserast på privat grunn og treng ikkje visast på plankartet. Mogeleg plassering skal visast på illustrasjonsplan.
Byggesøknad	<p>Omtale av den aktuelle renovasjonsløysinga for bygget:</p> <ul style="list-style-type: none"> • Planar som vert sendt inn saman med byggesøknaden, til dømes teknisk plan eller utomhusplan, skal vise plassering av henteplass og oppstillingsplass for fellesløysingar med behaldarar, og avfallspunktet dersom nedgraven løysing er valt. • Det skal visast og omtalast korleis krav til universell utforming vert tilfredsstilt.

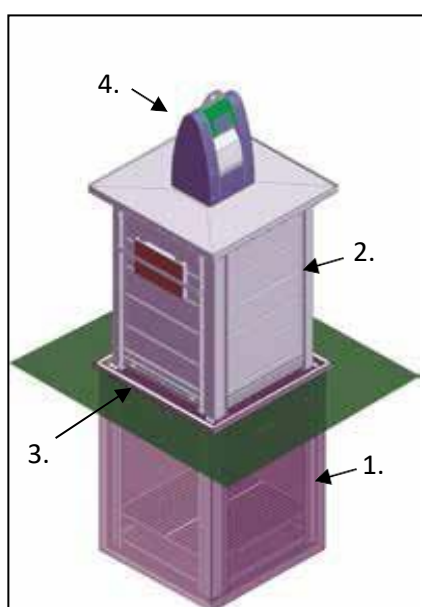
5.2. Renovasjonstekniske vilkår

5.2.1. Oppbygging av nedgraven konteinar

Med nedgraven konteinar vert avfallet samla opp i ein konteinar som er plassert under bakkenivå. Over konteinaren, på bakkenivå, vil det vere ein synleg sokkel med innkastluke der avfallet vert kasta inn.

Denne innkastluka kan låsast elektronisk slik at berre autoriserte personar kan levere.

Figur: Prinsippskisse nedgraven konteinar



Ein nedgraven konteinar består av:	
1	Ein støypt ytterkonteinar i prefabrikkert betong som vert sett ned i grop, og som er tilpassa innerkonteinaren.
2	Ein innerkonteinar i galvanisert stål (volum 5 m ³) for oppsamling av avfallet. Denne vert heisa opp ved tømning (botntømning).
3	Ein sikringsplattform under inner-konteinaren som følgjer innerkonteinaren opp ved tømning, og dermed hindrar personar å falle ned i brønnen medan tømninga pågår.
4	Sokkel med innkast som vert låst med elektronisk nøkkelbrikke for tilgangskontroll.

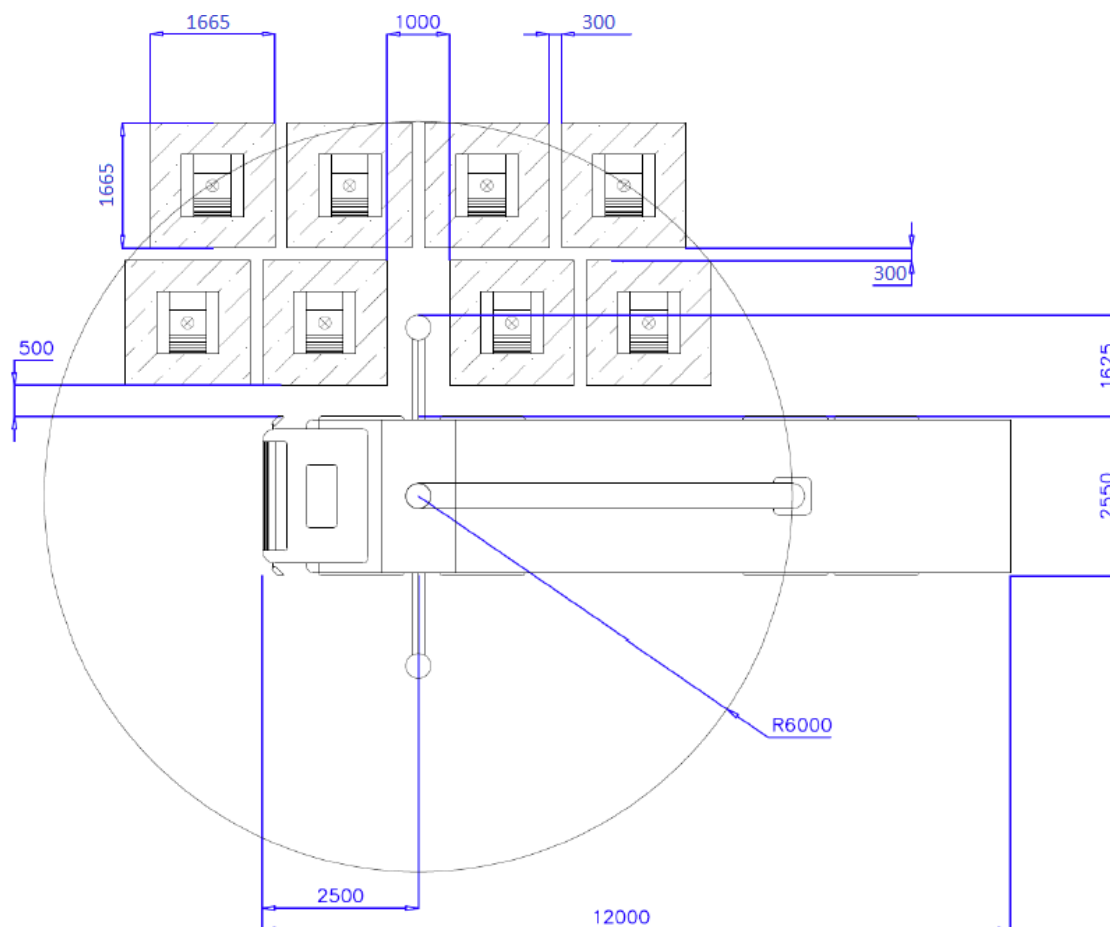
5.2.2. Plassering av nedgravne konteinarar

- Så langt dette er mogeleg, skal dei nedgravne konteinarane plasserast på privat grunn.
- Eventuell plassering på offentleg areal må avtalast med kommunen.
- Dei nedgravne konteinarane skal plasserast slik at tømning kan skje i samsvar med dei kommunale renovasjonsforskriftene, sjå også krava til avstandar under.
- Plasseringa skal heller ikkje vere til hinder for at brukar kan gjennomføre pliktig vedlikehald, t.d. brøyting på tilstøytande areal.
- Brukar må hente inn relevante løyve frå kommunen med omsyn til arealdisponering og graving.
- Tilstøytande areal må planleggjast slik at krava til universell utforming vert tilfredsstillt.
- Plassering skal som hovudregel ikkje skje langs samleveg.
- Det skal generelt takast omsyn til faren for støy ved plassering og planlegging av tiltaket.
- Nedgravne konteinarar må samlast slik at alle fraksjonar kan hentast på same punkt. Ved større anlegg må det eventuelt vurderast fleire hentepunkt.

5.2.3. Avstandar

- Avstanden frå hovudinngang / bueining bør ikkje vere lengre enn 75 meter, maksimalt 125 meter.
- Rekna frå bakkenivå skal konteinaren ha ei fri løfthøgde på 9,0 meter.
- Ytterkant av konteinar skal plasserast minimum 1,5 meter frå vegg eller andre konstruksjonar som kan skadast under tømming av konteinarane.
- På grunn av mogelege luktproblem, må plassering skje meir enn 5 meter frå uteplassar, balkongar/terrassar eller luftinntak til opphaldsrom.
- Konteinaren sitt krokfeste bør ikkje vere meir enn 3,5 meter frå køyrbar veg, men der absolutt grense er 5,0 meter.
- Avstand frå køyreveg eller parkeringsplass til næraste sikringsplattform må vere minimum 1,0 meter for å unngå snø frå brøyting. Området rundt konteinarane skal ikkje fungere som snødeponi.
- Avstand mellom kvar ytterkonteinar må vere minimum 300 mm, om ikkje anna er spesifisert.
- Avstand mellom kvar søyle skal ikkje vere mindre enn 1,5 m.
- Fall ut frå konteinarane bør være minimum 1:20 i 500 mm breidde til alle kantar (5 %).
- Maksimal heilning må ikkje overstige 6 % på veg der renovasjonsbilen vert parkert ved tømming.
- Hentepunkt må plasserast slik at det er minst mogleg til hinder for anna ferdsel.

Figur: Skisse av mogleg løysing for oppstillingsplass.



5.2.4. Sikring

- Lokaliteten og utstyret må sikrast mot parkering og påkøyrse. Omfang av slikt utstyr skal vurderast av NGIR i kvart tilfelle.
- Tilstøytande areal må utformast slik at overflatevatn vert leida bort frå lokaliteten.
- Det skal også vere god avstand til næraste leikeplass, alternativt er det gjerde imellom.

5.3. Vegstandard tilkomstveg for renovasjonsbil

- Må vere dimensjonert for storleik og totalvekt til renovasjonsbilen, tilsvarande køyretøytype L og totalvekt på 30 tonn.
- Minimum 4 meter vegbreidde, 10 tonns akseltrykk (Bk 10), og minimum fri høgde på 5,0 meter.
- Dersom tilkomstveg ikkje er gjennomgåande, skal den ha vendehammar eller snuplass.
- Krav elles frå NGIR.

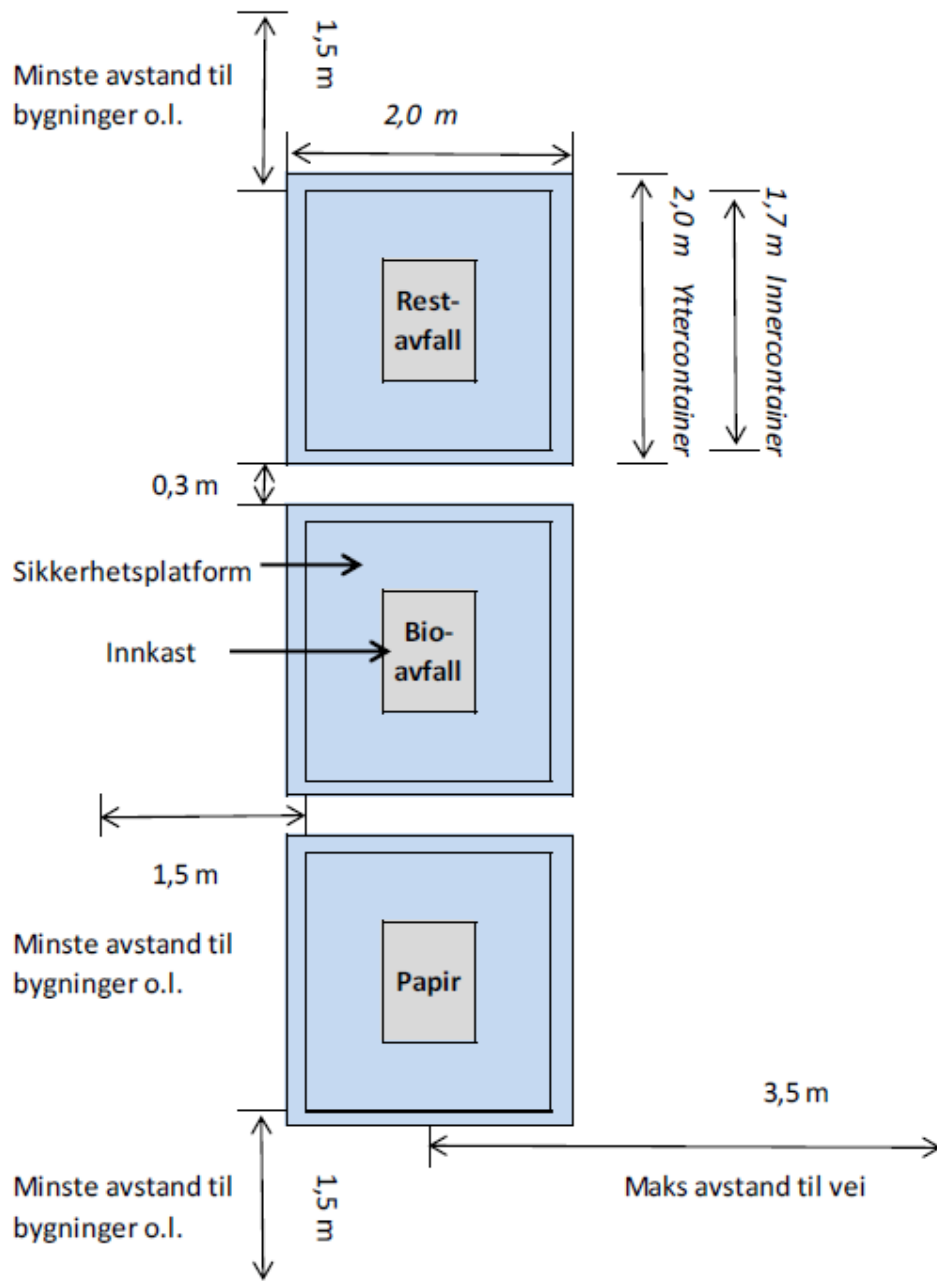
5.4. Oppsummering av plassering

Nedgravne konteinarar bør etablerast på ei rekke, men ved t.d. 5 avfallstypar kan det vere aktuelt å gruppere einingane som vist i figur «Døme på plassering ved 5 avfallstypar». Dette må tilpassast lokalt.

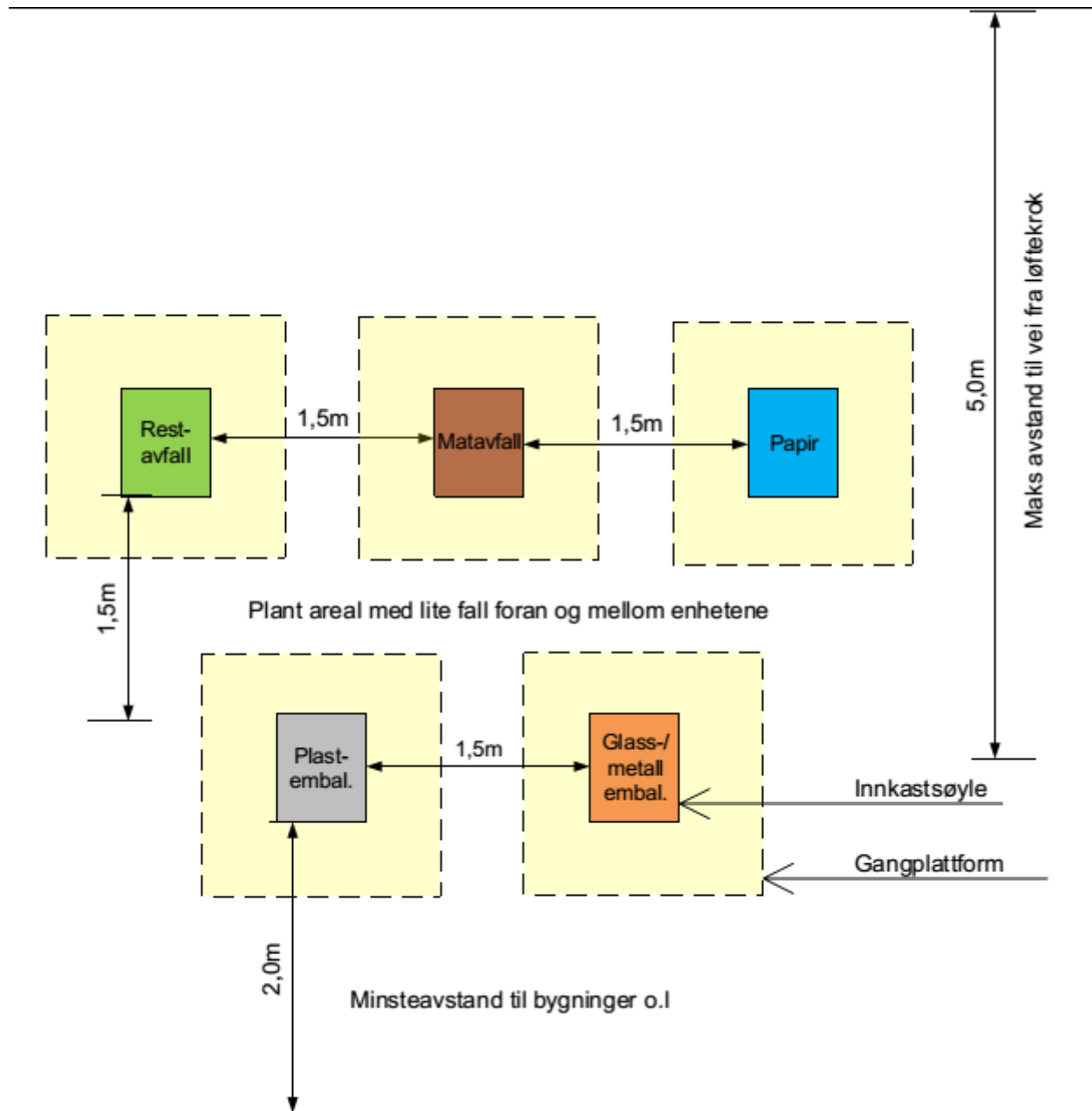
Figur «Døme på arrangement med 3 avfallstypar» under viser døme på plassbehov for ei gruppe på tre einingar. Avstandsmål mellom einingane, maksimal avstand til veg, bygningar og liknande er påført. Plass til snøopplag og andre omsyns-sonerkjem i tillegg.

I figuren er det markert inn storleik på konteinarane (i kursiv). Desse kan variere for ulike typar. Yttercontaineren er 2,6 – 3,0 meter djup. Under bakken skal det vere ein avstand på minimum 4 meter frå ytterkonteinar til rør, kablar og liknande.

Figur: Døme på arrangement med 3 avfallstypar



Figur: Døme på plassering ved 5 avfallstypar



6. Konteinrar og tradisjonelle avfallsbeholdarar

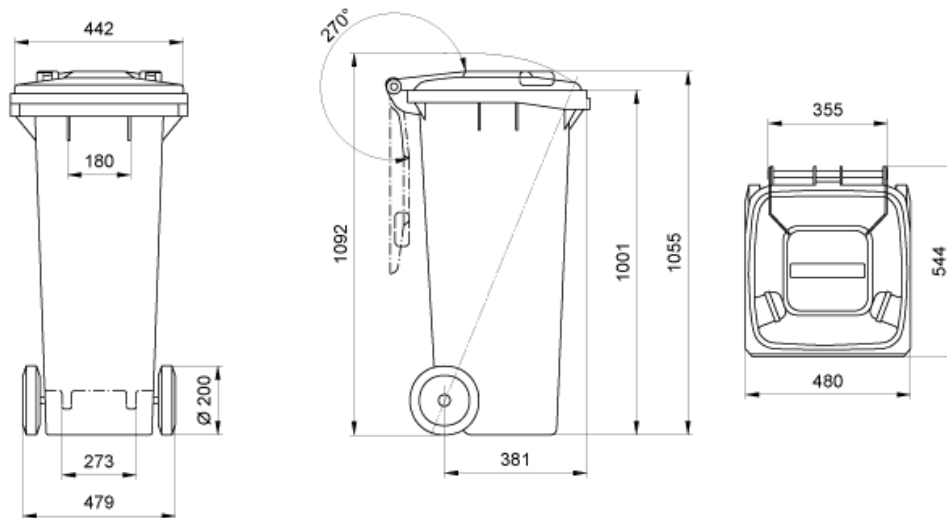
Følgjande krav gjelder for etablering av tradisjonelle avfallsbeholdarar i NGIR sine eigarkommunar.

6.1. Ulike løysingar

6.1.1. Løysing 140 litarar

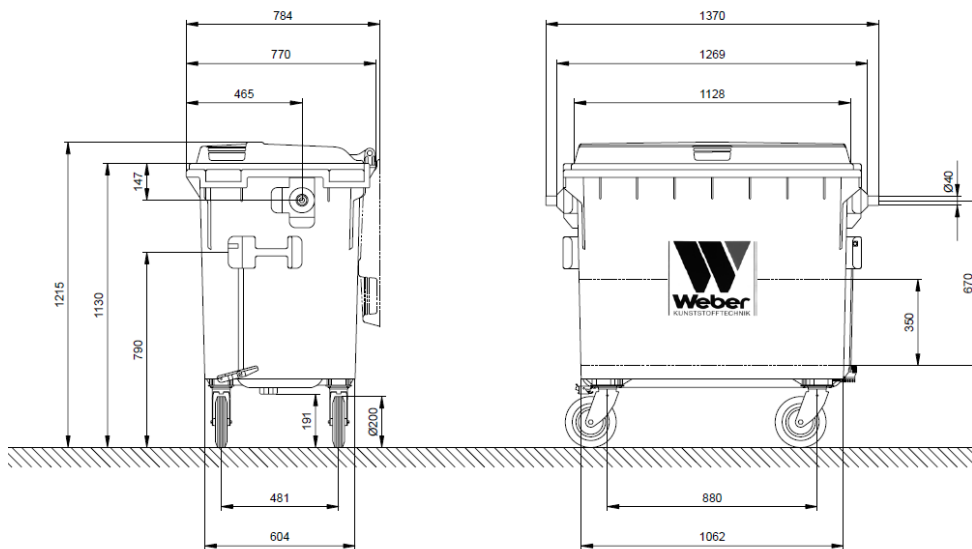
Normal løysing (kjeldesortering) per bustad er:

Restavfall 140 l dunk, papir/papp/kartong 140 l dunk og bioavfall 140 l dunk. I tillegg er det sekkar til plast og tekstil.



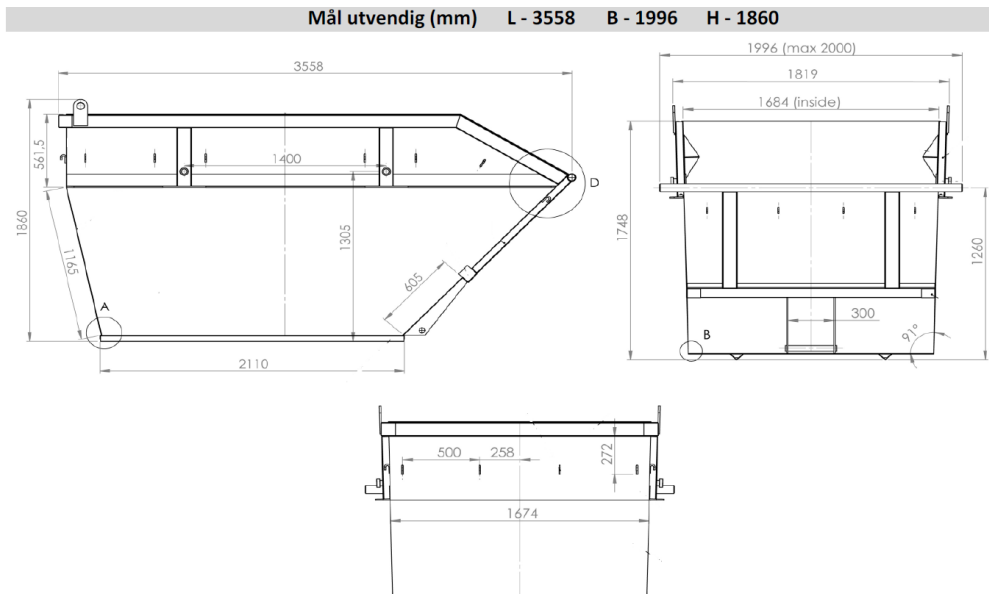
6.1.2. Løysing 660 l

Det ein kan gjere når det er snakk om fleire einingar er å bruke fellesløysingar med 660 l konteinrar for restavfall, papir/papp/kartong/plast, og biodunkar på 140 l. NGIR leverer ikkje biodunkar i større format. Her vil talet på konteinrar reknast ut frå tal einingar, der kvar eining skal ha eit volum på 140 l for kvar fraksjon.



6.1.3. 8m3 konteinar

NGIR kan levera stor konteinar (8m³) til rest og/eller papir og 140 l biodunkar utanom. Her kan ikkje det vere hentepunkt med tak grunna konteinaren skal lyftast. Det må og vera god plass mellom konteinarane, både med tanke på tømning og at folk skal komma til innkastlukene på sidene.



6.2. Oppstillingsplass

NGIR stiller følgjande krav til oppstillingsplass for behaldarar:

- Det skal vere maksimalt fem meter frå behaldaren til køyrbar veg i samsvar med gjeldande renovasjonsforskrift for den aktuelle kommunen (renovasjonsbilens oppstillingsplass). Det er avstanden frå renovasjonsbilen til næraste behaldar som vert lagt til grunn.
- Behaldarar som skal trillast fram på tømmedag må stå framme ved køyrbar veg seinast kl. 07.00
- Behaldarar som er større enn 240L må stå plassert helt inntil oppstillingsplassen.

- Trillebana og standplass skal ha fast dekke og vera fri for hindringar.
- Oppsamlingseiningar må ikkje plasserast eller etablerast på ein slik måte at dei hindrar fri sikt eller på andre måtar bidrar til trafikkfarlege situasjonar.

6.3. Avfallsbod

Følgjande krav gjeld ved etablering av avfallsbod eller -hus til behaldarar:

- Må ha fast dekke.
- Må dimensjonerast med god margin med tanke på aukande avfallsmengde og eventuelt utsortering av nye avfallstypar i framtida (for eksempel glas- og metallemballasje).
- Eventuell dør eller port skal utstyrast med stopparar slik at dei kan opnast heilt under tømning.
- Avfallsbod og oppstillingsplass for renovasjonsbilen må være på same plan. Trapper eller skråningar vert ikkje godteke.
- Må plasserast slik at støv, lukt og støy ikkje er til sjenanse for bebuarar.
- Må utformast og plasserast slik at den imøtekjem krav til branntryggleik og universell utforming.
- For behaldarar med volum på 660L skal trillebana vera plan eller svakt hellande mot bilen. Trillebana skal vera så kort som overhovud mogleg.
- Kvar behaldar må kunne handterast uavhengig av andre behaldarar.
- Det anbefalast å laga opning i bakkant av boden eller syta før tilgang frå to sider slik at handtaka på behaldarane til ei kvar tid er tilgjengelege for renovatørane samtidig som bebuarane lett kan opna loka.

7. Kjeldesortering

Alle innbyggjarane i NGIR sine eigarkommunar pliktar å kjeldesortera avfall sitt. Alle NGIR sine abonnentar er og ansvarleg for oppsamlingsutstyret og skal følgja dei bestemmingar som er gjeve i den aktuelle kommunen si renovasjonsforskrift. Oppsamlingsutstyr skal berre brukast til den avfallstypen det er tiltenkt for. NGIR godtek ikkje feilsortering som til dømes tunge eller store gjenstandar i blant anna restavfallet.

I NGIR sine eigarkommunar kjeldesorterast følgjande avfallstypar på husstands nivå:

- Matavfall i grøn pose.
- Restavfall.
- Plastemballasje.
- Papp, papir og kartong.
- Tekstilar.
- Glas- og metallemballasje i eigne returpunkt som er utplassert.
- Anna avfall skal leverast på næraste gjenvinningsstasjon.

I alle nye områder der det skal etablerast ei ny renovasjonsløyning skal det setjast av plass til eining(ar) for glas- og metallemballasje. Maksimal avstand frå ytterdør til returpunkt er 300 meter. Plassering av returpunkt skal godkjennast av NGIR.

8. Finansiering, eigarskap og ansvarsforhold

8.1. Avfallsbrunnar

8.1.1. Overordna prinsipp

Som felles nemning for utbyggjar, burettslag, sameige eller liknande vert nytta "brukar". Det er følgjande prinsipp for ansvarsfordelinga mellom brukar og NGIR:

- Brukar står for finansiering og gjennomføring av etablering av komplette nedgravne konteinarar.
- Etter at anlegget er ferdig etablert i hht. monteringsvegledning og avfallsteknisk norm, overtek NGIR ansvaret for all vidare drift, vedlikehald og fornying/reinvestering av dei nedgravne avfallskonteinarane, med unntak av ytterkonteinaren i betong.
- Ytterkonteinaren i betong vert brukaren sin eigedom, og brukaren vil såleis ha ansvaret for vedlikehald og fornying av ytterkonteinaren, slik at funksjonaliteten til den nedgravne eininga er sikra.
- Brukar har også ansvaret for området rundt dei nedgravne konteinarane i høve til vedlikehald/fornying, rydding, snøbrøyting/strøing osv. slik at tømning kan utførast utan hindringar og at området er ryddig og tiltalende.
- Avfallsgebyret for renovasjon av nedgravne konteinarar vert i samsvar med dei kommunale retningslinene for dette.

8.1.2. Aktivitetar og ansvarsfordeling ved etablering

Nedgravne løysingar er permanente tekniske installasjonar, slik at det vert stilt høgare krav til god planlegging enn ved bruk av behaldarar.

Etablering av nedgravne løysingar skal følgje framdrifta skissert under. Ved etablering i eksisterande bustadområde / bystrøk, dvs. ikkje nybygg, gjeld ikkje fase 1, og brukar går rett i dialog med NGIR.

Fase	Aktivitet	Ansvar
Planlegging	Drøfting av løysinga i oppstartsmøte med kommunen	Kommunen
	Ta kontakt med NGIR for informasjon for val av løysing Få tilsendt avtaleutkast mellom utbyggjar og brukar frå NGIR Løysinga vert lagt inn i planframlegget	Brukar
	Handsaming og godkjenning av reguleringsplan	Kommunen
Gjennomføring	<ul style="list-style-type: none"> • Informasjon om valt løysing vert sendt NGIR • Avklare søknadsplikt med kommunen • Vurdere behov for nabovarsel • Etablering av nedgraven løysing 	Brukar

	<ul style="list-style-type: none"> Varsle NGIR om at anlegg er klart til bruk 	
Oppstart drift	<ul style="list-style-type: none"> Overføring av avtale om nedgraven avfallsløysing frå utbyggjar til burettslag/sameige Kopi NGIR 	Brukar
	<ul style="list-style-type: none"> Registrere etablert løysing i abonnementsregisteret Starte tømning 	NGIR

8.1.3. Ansvarsfordeling organisering

NGIR sitt ansvar	Brukaren sitt ansvar
Gje råd om dimensjonering og plassering av nedgravne konteinrar.	Syte for kommunal plangodkjenning av tiltaket, inkludert planlegging av tilstøytane utemiljø.
Inngå rammeavtale med leverandør av nedgravne konteinrar inkludert tekniske funksjonar.	Eventuelt kjøp av utstyr gjennom NGIR sin kontrakt.
	Utføre graving og montering av nedgravne einingar i samsvar med løyve frå kommunen og tilvisingar frå leverandør.
	Ta ansvaret for reinhald, rydding, brøyting og strøing i området rundt dei nedgravne konteinrane.
Ansvar for drift/vedlikehald og reinhald inkludert sokkel og innkastopningar.	NGIR vil tømme av alle nedgravne konteinrar, forutsett at løfte- og utløysarmekanisme er godkjent av NGIR, men tek berre vedlikehald av dei som er kjøpt i NGIR sin avtale.

8.1.4. Ansvarsfordeling investeringskostnader

NGIR sitt ansvar	Brukaren sitt ansvar
Administrativ dataprogramvare.	Planleggingskostnader, inkludert kommunale sakshandsamingsgebyr.
Eventuelle ID-brikker til kvar abonnent ved etablering.	Graving av grop til ytterkonteinrar.
	Innkjøp og montering av komplette nedgravne einingar inkludert standard utstyr. Minimum ei eining pr. avfallstype
	Eventuelle ekstra transportkostnader
	Eventuelt ekstra utstyr til nedgraven eining, i tillegg etablering av asfalt / belegningsstein el.l. for området rundt.

	Naudsynte fysiske tiltak for sikring mot påkøring og eventuelt ulovleg parkering.
--	---

8.1.5. Driftskostnader

NGIR sitt ansvar	Brukaren sitt ansvar
Tømming av kvar avfallstype i samsvar med tømmeplan.	Generelt vedlikehald av ytterkonteinar.
Reinhald av ytterkonteinar, innerkonteinar og innkast for utstyr kjøpt i NGIR sin rammeavtale	Vedlikehald av eventuelle tillegg til standardløysing på nedgraven eining.
Generelt vedlikehald og utskifting av delar for heile systemet, inkludert batteribyte.	Behov for nye ID-brikker til erstatning for tapte eller øydelagte brikker.
Reparasjon og utbetring av eventuell skade på ytterkonteinar som skuldast innsamlinga, eller på andre måtar er NGIR sitt ansvar.	

8.2. Konteinarar og tradisjonelle avfallsbeholdarar

NGIR eig alle avfallsbeholdarar, kostar utstyret og står for naudsynt reparasjon eller utskifting. Det er eigne krav til abonnent om bruk av utstyret i gjeldande renovasjonsforskrift for den aktuelle kommune.

9. Korleis gå fram – vegen til ny renovasjonsløysing

9.1. Nyetablering

Med nyetablering meiner NGIR alle nye renovasjonsløysingar i alle nye og pågåande plan- og byggesaker. Alle nye byggjeprojekt skal få sin renovasjonsløysing vurdert av NGIR allereie på planstadiet, ref. RTP.

For å komma i kontakt med rådgjevar i NGIR må du nytta forvaltning@ngir.no.

9.2. Innmelding av renovasjon

Utbygger, styret eller eigar må sjølv syta for å melda inn renovasjon til NGIR og kommunen i form av naudsynte planar.

10. Returpunkt for glas- og metallemballasje

10.1. Nyetablering

NGIR har utplassert igloar for glas- og metallemballasje. I hovudsak er dette igloane plasser ved butikkar. Har ein ønskje om glas- og metallkonteinar i nærområdet kan ein melda dette inn via forvaltning@ngir.no. Så vil NGIR-Forvaltning ta ei avgjerd om ein kan setja ut konteinarar på ynskt stad.

10.2. Investeringskostnad

NGIR kostar igloen, både innkjøp og utkøyring.

10.3. Eigarskap, drift og vedlikehald

Alle i området kan nytta returpunktet. NGIR drifta og held igloar til glas- og metallemballasje ved like.

11. Returpunkt for grovavfall

11.1. Gjenvinningsstasjonar og mellombelse avfallsmottak

NGIR har gjenvinningsstasjonar som kan nyttast for «grovavfall» i NGIR området. Desse finnast i form av både faste og mellombelse (1. gong per vår og 1. gong per haust). Her kan ein kasta avfall som ein ikkje kan levera i eigen avfallsordning.

11.2. Kostnad

Det kostar ikkje noko ekstra å nytta desse stasjonane då dei allereie er dekkja over renovasjonsgebyret.

11.3. Tilgangskontroll

Ein må visa gyldig NGIR-kort.

12. Universell utforming

Alle nye etableringar av renovasjonsløyningar skal utformast i samsvar med Byggteknisk forskrift (TEK17) § 12-12 (2) og krava til universell utforming.

13. Ved innflytting

13.1. Oppretting av styret i sameige eller burettslaget

Når sameiget eller burettslaget er oppretta og eit styre er fastsett skal medlemmene informerast om avfallsløysinga og korleis denne skal brukast riktig av bebuarane jf. gjeldande renovasjons- forskrift for den aktuelle kommunen. Styret må òg informerast om ansvarsforhold. NGIR skal ha kontaktinformasjon til styrets leiar eller tilsvarande representant.

NGIR delar ut startsett til alle nye bebuarar i NGIR sine eigarkommunar. Startsettet består av ei biobøtte til kjøkkenskapet, rullar med grønne matavfallsposar, tekstilposar og i returplastsekkar , Startsett skal være overlevert før søknad om midlertidig brukstillating. Utbyggjar må syta før dette.

Bestilling rettes til forvaltning@ngir.no.

13.2. Ved innflytting

Ved innflytting skal tiltakshavar syta for tilstrekkeleg med kapasitet i eigne konteinrar for innflyttingsavfall. Dette skal forhindra at noko hamnar eller vert forsøkt kasta i standardordninga.

Konteinrar for innflyttingsavfall skal vera på plass før innflytting.