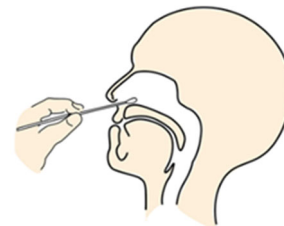
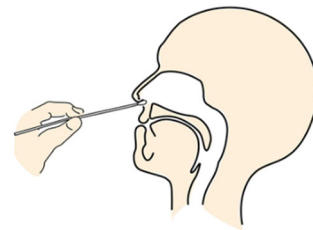


**Før prøvetaking:**

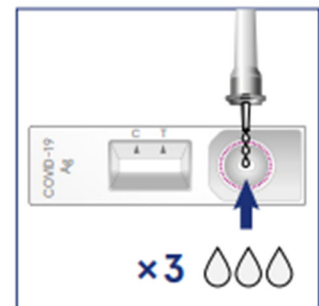
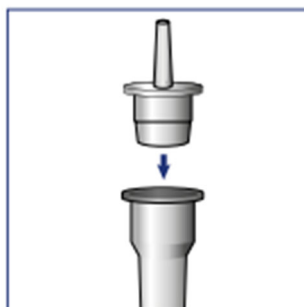
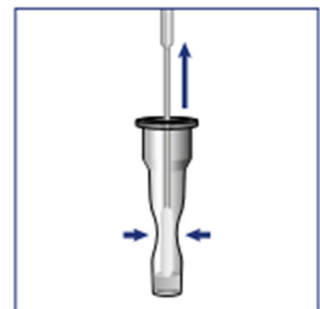
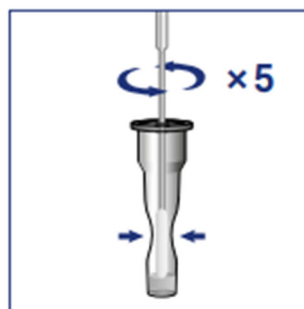
- Ha reine hender og utfør testen på rein overflate.
- Oppbevar utstyret i romtemperatur – ikkje i direkte sollys.
- Opne behaldar for testplate og legg den på benk/bord. Ikkje berør testflate.
- Opne behaldar for pensel. Ikkje berør bomullsdel.

**Slik tek du prøven:**

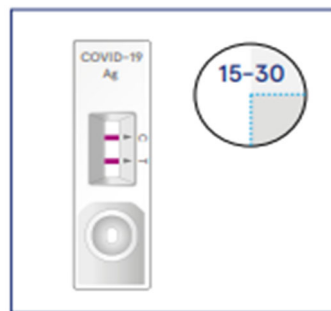
1. Sjå litt opp. Stikk prøvetakingspinnen roleg inn i nasa så heile den absorberende delen kjem inn i nasa. Stikk penselen rett inn, ikkje opp, ca 1-2 cm inn i nasa (kortare hos barn).
2. Vri og dytt den forsiktig litt fram og tilbake langs innsida av naseboret i 10 sekunder.
3. Ta den roleg ut igjen.
4. Repeter steg 1-3 i det andre naseboret med den same pinnen.

**Slik utfører du testen:**

1. Sett prøvetakingspinnen i ekstraksjonsrøret. Klem røret saman og vri pinnen meir enn 5 gonger.
2. Ta ut prøvetakingspinnen samtidig som du klemmer på sidene av røret for å trekke ut væska. Kast pinnen i avfallspose.
3. Trykk dråpetellaren ned på ekstraksjonsrøret.
4. Tilsett 3 dråpar ekstrahert prøve i prøvebrønnen.



5. Les av resultatet etter 15 minutter.  
Resultatet må ikkje tolkast etter 30 minutter.



### Slik les du av og tolkar resultatet:

#### Prøven er fin, du har ikkje påvist korona:

Det er ein tydeleg strek på C for kontroll, ingen strek på T for test.

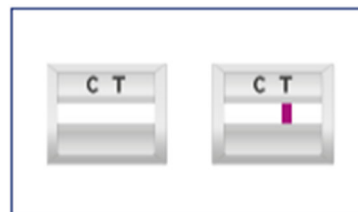
Du **kan** gå i/på barnehage, skule og fritidsaktivitet som normalt, men gå i karantene dersom du får teikn på sjukdom.



#### Prøven er tatt feil, eller det er feil ved utstyret

Det er ingen strek for C for kontroll.

Du må kontakte Koronasenteret for nytt testutstyr. Du **kan ikkje** gå i i/på barnehage, skule og fritidsaktivitet før du har fått gjennomført ny test som ikkje har påvist korona.



#### Prøven viser du har fått korona:

Det er ein strek på C for kontroll, og ein strek på T for test.

Sjølv om ein svak (uansett kor svak) eller ikkje ensarta testlinje dukkar opp, bør testen bekreftast som utført riktig, og testresultatet skal tolkast som eit positivt resultat.

